



防爆标志：Exd II CT6 Gb/ Ex tD A20 IP68 T80℃



使用说明书

DEK

DEK-120S (EX)

防爆智能一体化云台摄像机

常州德尔科机电设备有限公司

安全必读

安装、使用前请仔细阅读使用说明书。

1. 安装

- 请在符合手册要求的环境中安装。
- 确认安装位置稳固可靠，避免摄像机受损。
- 在为设备供电之前，请确认所供电源和设备铭牌上的要求一致。
- 避免在湿度大的环境中打开防爆腔。由于设备的密封性良好，潮湿的空气进入防爆腔后在相当一段时间内蒸发不了，有可能会引起结构件锈蚀并且影响画面质量。
- 请按本手册要求正确连接电缆。



2. 维护

- 在对设备进行维护和检修之前，请切断电源。
- 在对设备拆解、装配时，注意对防爆面的保护。

3. 环保

- 本公司所生产的各类产品，其中有可能包含对环境造成污染的零部件，如电路板、电子元器件、塑料制品、润滑油脂等，当设备维护或报废时，请注意对这些污染源进行收集、控制，不要随意丢弃，应当移交给相关环保部门进行处理，以免对环境造成不良影响。

目 录

1. 概述	3
2. 技术指标	3
2.1 型号组成.....	3
2.2 认证.....	4
2.3 电气指标.....	4
2.4 机械指标.....	4
2.5 环境条件.....	4
2.6 电气安全.....	4
3. 安装	4
3.1 安装注意事项.....	4
3.2 立柱方式安装.....	7
3.3 支架方式安装.....	7
3.4 安装支架图.....	8
3.5 电缆的处理.....	8
3.5.1 使用防爆挠性管.....	8
3.5.2 使用铠装电缆.....	8
4. 使用	9
4.1 系统连接.....	9
4.2 电缆定义.....	9
5. 有关操作	9
5.1 自动巡航及常用功能控制.....	9
5.2 摄像机及云台参数设置.....	10
5.3 地址码、波特率通过键盘设置方法.....	14
6. 防爆结构说明	14
7. 故障排除	15
8. 运输、贮存	15
9. 质量保证	15
10. 公司声明	15

1. 概述

DEK-120S (Ex) 防爆智能一体化云台摄像机为新一代的防爆监控设备，它采用了更为先进的制造工艺，以成熟的质量管理体系作为保证，使得产品的质量、性能和外观在同产品中处于领先地位。该产品应用在易燃易爆气体、可燃性粉尘的环境中，达到清晰控制现场的目的。

DEK-120S (Ex) 防爆智能一体化云台摄像机严格要求按照 GB3836.1-2010《爆炸性气体环境使用电气设备第 1 部分：通用要求》、GB3836.2-2010《爆炸性气体环境使用电气设备第 2 部分：隔爆型 d》及 GB12476.1-2010《可燃性粉尘环境用电气设备第 1 部分：用外壳和限制表面温度保护的电气设备第 1 节：电气设备的技术要求》等标准设计。可广泛用于化工、石油、粮仓等场所。

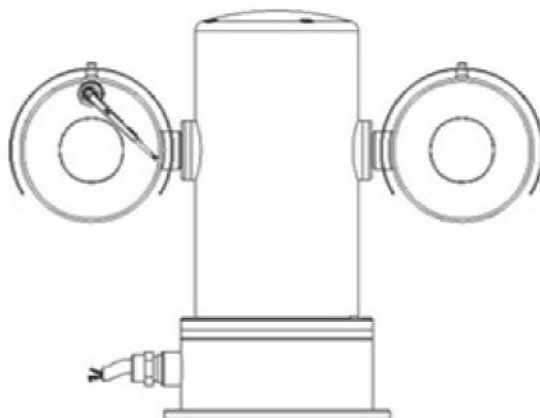
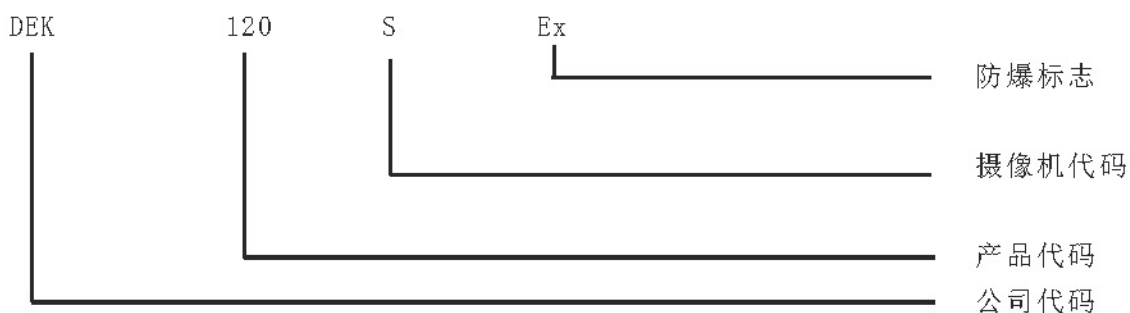


图 1

2 技术指标

2.1 型号组成



2.2 认证

防爆标志： Exd II CT6 Gb/Ex tD A20 IP68 T80℃

严禁带电开盖，断电5分钟后，可以开盖

2.3 电气指标

输入电压： 220VAC

输入电压范围： ±10

工作电流 < 1A

功耗： 85 W

电气连接：综合电缆连接电源、RJ45

通讯方式：ONVIF2.0

通讯速率：可设置，出厂默认设置为**2400bps**

通讯协议：可调协，出厂默认设置为**PELCO-D**

2.4 机械指标

材质 304不锈钢/316L不锈钢

防护等级 IP68 1.2米30min

水平转动360° 转动

垂直转动 ±90°

水平转动速度 约0.1-30° /S

垂直转动速度 约0.1-30° /S

单位重量 30Kg

运输重量 33Kg

外型尺寸 长*宽*高：498mm×310mm×377.5mm

安装方式 固定支架、基座、立柱

2.5 环境条件

大气压力 86~106KPa

环境温度 -40℃~+60℃

相对湿度 □95%RH(+25℃)

2.6 电气安全（标准试验大气条件下）

绝缘电阻：电源进线端子与外壳间的DC500V绝缘电阻值不低于100MΩ；

工频耐压：电源进线端子与外壳间能承受50HZ、2000V电压工频电压试验，一分钟，且无击穿和飞弧。

3. 安装

3.1 安装注意事项

3.1.1. 在进行安装之前，必须进行下列检查：

- a. 有无防爆合格证编号；
- b. 防爆标志是否符合爆炸性气体混合物环境使用；

c. 所有防爆零部件无裂纹和无影响防爆性能的缺陷。

d. 内、外接地应当可靠。

若不符合上述要求，应当停止使用。

安装前还应当注意摄像仪底部的“向前”标志（或者云台接线向后）。如果摄像仪采用壁装，这一点尤为重要，“向前”所指的方向应当是墙壁或者障碍物以外的开阔区域。

3.1.2. 了解产品基本结构。

结构见图3-1.2

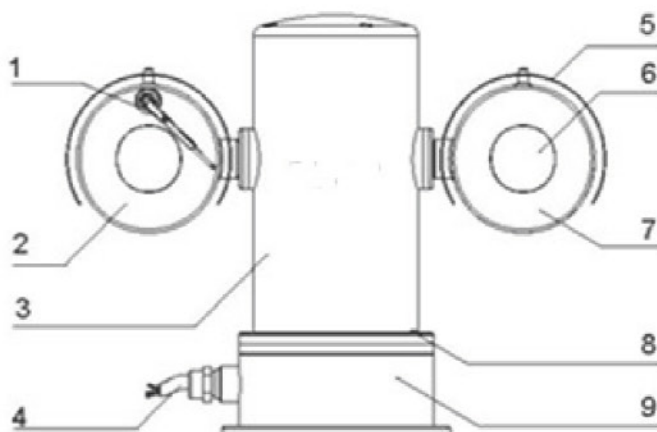
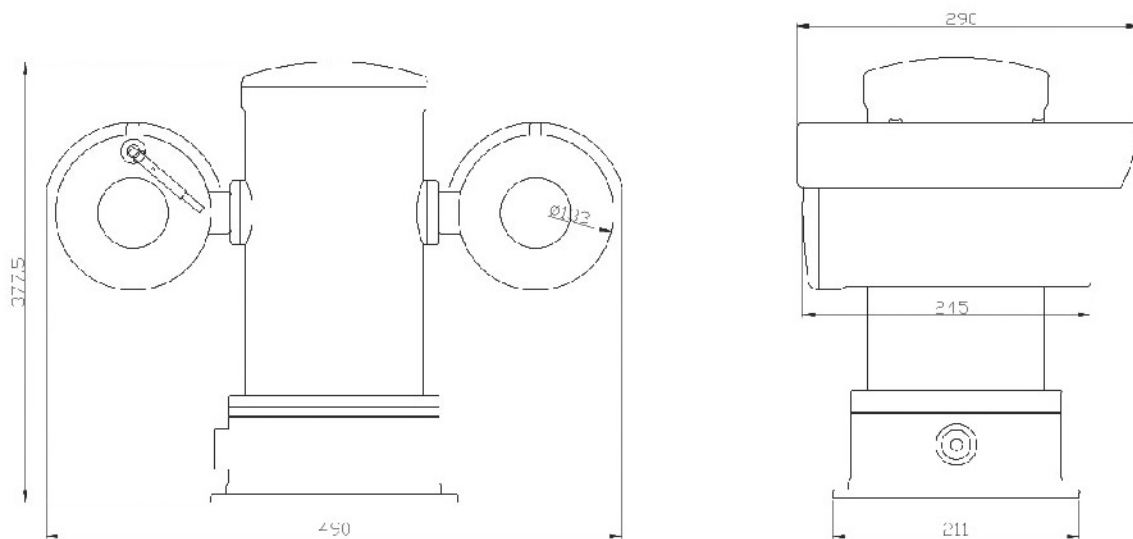


图3-1.2

说明：1. 雨刷 2. 左护罩（摄像机） 3. 云台主体
4. 云台外部线缆 5. 遮阳罩 6. 视窗
7. 右护罩（红外灯） 8. 接地标识 9. 底座

3.1.3. 确认安装地点有容纳本产品及安装配件的足够空间，云台外形尺寸如下图。

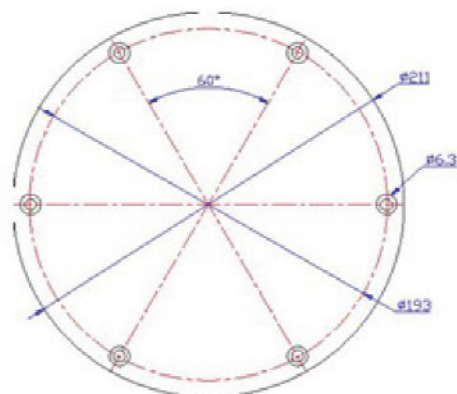


单位：mm

图3-1.3

3.1.4. 安装尺寸

安装尺寸安装本产品前，确认云台底座与支撑物的安装尺寸，云台底座尺寸如图 3-1.4 所示。



单位：mm

图3-1.4

3.1.5. 承重条件

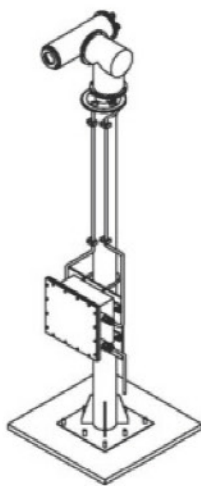
安装前确认承载本产品和配件的支撑物具有足够的承重量，本产品自身重量为30Kg，为安全起见，支撑本产品的支撑物至少应承受2 倍本产品的总重量（60 Kg）。

注：由于打开云台，可能导致触电或其它危险，尤其是当有爆炸性气体时，因此请不要试图自行打开云台，若有必要，请与本公司联系。

3.2 立柱方式安装

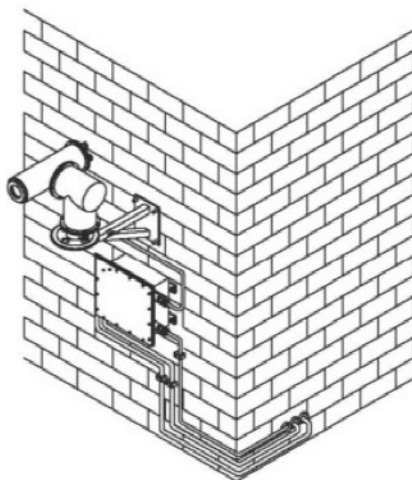
在安装立柱之前，必须浇注混凝土地基，并且预埋优质螺栓；混凝土地基中央可以考虑预留适当尺寸的孔以便于线缆引出；安装立柱，固定螺栓。注意：立柱的规格较为多样，受监视范围、风速、坡度的影响，有不同的高度和厚度，请根据实际情况设计或者咨询供应商。立柱安装完毕后，将预留的电缆从立柱开孔处引出备用；在走线孔上方的合适位置安装接线盒的底板。安装防爆一体化摄像机，需要注意摄像仪的转动方向，通常把云台水平转动时的中间位置（出厂时已标注）面向被监视的主要区域。采用螺栓固定；摄像仪的电缆连接至接线盒时，必须使用防爆挠性管加以保护（也可使用铠装电缆）。接线盒连接至控制室的电缆必须使用金属管加以保护或直接敷设铠装电缆。

DEK
DEK



3.3 支架方式安装

安装摄像机，需要注意摄像仪的转动方向，通常把云台转动时的中间位置（出厂时已标注）面向被监视的主要区域。摄像仪的电缆连接至控制箱时，必须使用防爆挠性管加以保护（也可使用铠装电缆）。接线盒连接至控制室的电缆必须使用金属管加以保护或直接敷设铠装电缆。

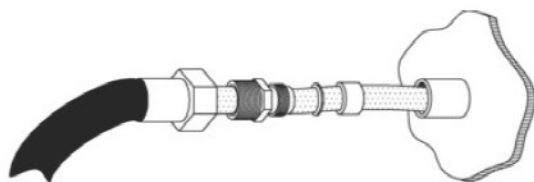


3.4 安装支架图 (DEK-B5)

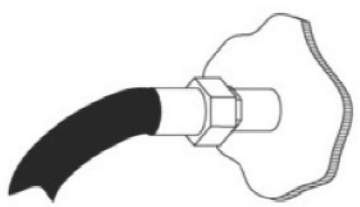
3.5 电缆的处理

3.5.1 使用防爆挠性管

a. 将底座附件的压紧螺母拧开；将防爆挠性管标配的螺纹接头拧开备用。

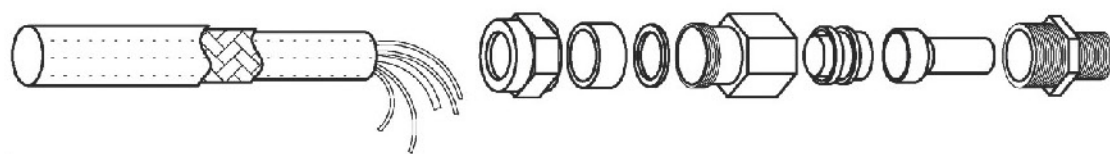


b. 先拧紧螺纹接头，再拧紧防爆挠性管。

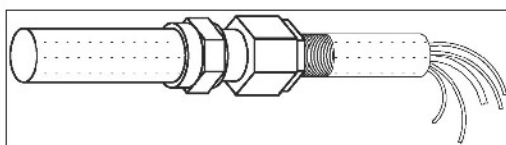


3.5.2 使用铠装电缆

a. 根据实际需要，剥去适当长度的电缆外护套，露出金属铠装皮（钢带）；留取一定长度的钢带，切除多余的部分。



b. 将防爆格兰安装到铠装电缆上，有关防爆格兰（填料函）的使用方法，请参考“防爆格兰的安装与使用”文件。



c. 带有防爆格兰的铠装电缆可以直接和各种防爆器材牢固连接。

4. 使用

4.1 系统连接

4.2 电缆定义

出厂时DEK-120S/X/C/A (Ex) 防爆智能一体化云台摄像机配备了一根综合电缆，该电缆从摄像仪底部出线孔引出，长度不小于1.2米；在使用时，只需要将综合电缆引入接线盒，与系统总线进行对接即可。

电缆定义：

DEK

电源输入	棕	AC220V
	蓝	AC220V
	黄	地线 G
通讯接口	RJ45	
参 数	地址	1
	波特率	2400
	控制协议	PELCO-D

5. 有关操作：

5.1 自动巡航及常用功能控制

(支持用户重新定义快捷指令)

(一)特殊预置点功能列表

系统特殊预置点：

预置点号（调用/设置）：	功能描述：
65 号	调用 65+XXX--进入云台系统配置
66 号	保留
67 号	调用 67+XXX--进入红外控制配置
68 号	调用 68--启动全方位扫描；设置 68+XXX--配置全方位扫描
69 号	调用 69--启动限位扫描；设置 69+XXX--配置限位扫描
70 号	调用 70+X--启动预置点巡航；设置 70+XXX--配置巡航停留时间
71 号	保留
72 号	调用 72+XXX--进入空闲动作设置

DEK-120S 防爆智能一体化云台摄像机说明书

73号	调用 73+XXX--进入上电动作设置
74号	保留
75号	调用 75+XXX--进入设置摄像机参数
76号	保留
77号	调用 77--取消图像镜像
78号	调用 78--图像镜像
79号	调用 79--云台复位
82号	设置 82+ (10--250) --配置电机驱动输出电流
80号~84号	保留
85号	调用 85号启动雨刷
86号	调用 86号关闭雨刷
87号	调用 87号启动喷淋, 设置 87号启动雨刷
88号	调用 88号关闭喷淋, 设置 88号关闭雨刷
89~94号	保留
95号	调用 95--进入菜单
96号~99号	保留

(1) 云台系统配置

入口预置点号	子预置点号	功能描述:
65号		进入云台系统配置
调用 65号预置点后, 15秒的时间内调用子预置点, 即能达到功能描述所描述的功能。	1号	开启景深比例降速功能
	2号	关闭景深比例降速功能
	3号	开启自动翻转
	4号	关闭自动翻转
	5号	开启语言配置开关
	6号	关闭语言配置开关
	7号	开启自动通讯协议识别
	8号	关闭自动通讯协议识别
	9号	保留
	10号	保留
	11号	开启软地址使能开关
	12号	关闭软地址使能开关
	13号	开启 PECOL-P 预置点偏移使能开关
	14号	关闭 PECOL-P 预置点偏移使能开关
	15号	开启水平控制反向
	16号	关闭水平控制反向
	17号	开启垂直控制反向
	18号	关闭垂直控制反向
	19号	开启 OSD 菜单功能
	20号	关闭 OSD 菜单功能
	21号	恢复出厂设置


	22 号	恢复系统时钟设置
	23 号	配置水平限速 [调用 65+23+(1--64)]
	24 号	配置垂直限速 [调用 65+24+(1--64)]
	74 号	设置云台软地址 [调用 65+74+(1--255)]
	82 号	设置喷淋出水时间(秒)[调用 65+82+(3--60)]
	83 号	设置喷淋雨刷工作时间(秒)[调用 65+83+(3--60)]
	84 号	设置喷淋水箱位置
	85 号	雨刷方向顺时针
	86 号	雨刷方向逆时针
	87 号	雨刷模式为单次
	88 号	雨刷模式为连续
	89 号	配置雨刷转动角度 [调用 65+89+(1--180)]
	90 号~255 号	保留

(2) 摄像机配置操作

入口预置点号	子预置点号	功能描述:
75 号		进入云台系统配置
调用 75 号预置点后, 15 秒的时间内调用子预置点, 即能达到功能描述所描述的功能。	1 号	进入摄像机菜单 (需要摄像机支持)
	2 号	开启摄像机屏显
	3 号	关闭摄像机屏显
	4 号	开启摄像机数字变倍
	5 号	关闭摄像机数字变倍
	6 号	开启摄像机 BLC
	7 号	关闭摄像机 BLC
	8 号	设置摄像机聚焦为自动模式
	9 号	设置摄像机聚焦为手动模式
	10 号~255 号	保留

(3) 红外操作 (红外球支持)

入口预置点号	子预置点号	功能描述:
67 号		进入红外控制配置
调用 67 号预置点后, 15 秒的时间内调用子预置点, 即能达到功能描述所描述的功能。	1 号	设置红外检测灵敏度为 1
	2 号	设置红外检测灵敏度为 2
	3 号	设置红外检测灵敏度为 3
	4 号	设置红外检测灵敏度为 4
	5 号	设置红外检测灵敏度为 5
	6 号	设置红外检测灵敏度为 6
	7 号	设置红外为自动模式
	8 号	设置红外为手动开模式
	9 号	设置红外为手动关模式

	10 号	设置红外为定时模式
	11 号	设置红外为摄像机模式
	12 号	设置红外灯亮度为自动调节模式
	13 号	保留
	14 号	保留
	15 号	保留
	16 号	保留
	17 号	初始化红外灯
	18 号	设置红外灯亮度为低
	19 号	设置红外灯亮度为中
	20 号	设置红外灯亮度为高
	21 号	开启红外同步
	22 号	关闭红外同步
	23 号	进入红外同步时间设置(调用 67+23+XXX)
24 号~255 号	保留	

(4) 全方位扫描配置

入口预置点号	子预置点号	功能描述:
68 号		进入全方位扫描配置
设置 68 号预置点后, 15 秒的时间内设置子预置点, 即能达到功能描述所描述的功能。	1 号--64 号	配置全方位扫描速度等级 1--64
	65 号	配置全方位扫描运行方向为正向
	66 号	配置全方位扫描运行方向为反向
	67 号	配置全方位扫描起始点位置
	68 号	删除全方位扫描
	69 号~255 号	保留。


(5) 限位扫描配置

入口预置点号	子预置点号	功能描述:
69 号		进入限位扫描配置
设置 69 号预置点后, 15 秒的时间内设置子预置点, 即能达到功能描述所描述的功能。	1 号--64 号	配置限位扫描速度等级 1--64
	65 号	配置限位扫描运行方向为正向
	66 号	配置限位扫描运行方向为反向
	67 号	配置限位扫描起始点位置
	68 号	配置限位扫描起终点位置
	69 号	删除限位扫描
	70 号	限位扫描停留时间 3 秒
	71 号	限位扫描停留时间 5 秒
	72 号	限位扫描停留时间 10 秒
	73 号	限位扫描停留时间 15 秒
	74 号	限位扫描停留时间 20 秒
	75 号	限位扫描停留时间 30 秒
	76 号	限位扫描停留时间 1 分钟

	77 号	限位扫描停留时间 2 分钟
	78 号	限位扫描停留时间 3 分钟
	79 号~255 号	保留。

(6) 巡航功能操作与配置

入口预置点号	子预置点号	功能描述:
70 号		进入启动预置点巡航入口
调用 70 号预置点后, 15 秒的时间内调用子预置点, 即能达到功能描述所描述的功能。	1 号	启动第 1 条预置点巡航
	2 号	启动第 2 条预置点巡航
	3 号	启动第 3 条预置点巡航
	4 号	启动第 4 条预置点巡航
	5 号	启动第 5 条预置点巡航
	6 号	启动第 6 条预置点巡航
	7 号	启动第 7 条预置点巡航
	8 号	启动第 8 条预置点巡航
	9 号	启动第 9 条预置点巡航
	10 号~255 号	保留。

入口预置点号	子预置点号	功能描述:
70 号		进入预置点巡航停留时间配置
设置 70 号预置点后, 15 秒的时间内设置子预置点, 即能达到功能描述所描述的功能。 	1 号	设置巡航停留时间为 3 秒
	2 号	设置巡航停留时间为 5 秒
	3 号	设置巡航停留时间为 10 秒
	4 号	设置巡航停留时间为 15 秒
	5 号	设置巡航停留时间为 20 秒
	6 号	设置巡航停留时间为 30 秒
	7 号	设置巡航停留时间为 1 分钟
	8 号	设置巡航停留时间为 3 分钟
		9 号~255 号

(7) 空闲动作配置

入口预置点号	子预置点号	功能描述:
72 号		进入空闲动作配置
调用 72 号预置点后, 15 秒的时间内调用子预置点, 即能达到功能描述所描述的功能。	1 号--32 号预置位	配置空闲动作为 1--32 号预置点
	33 号	配置空闲动作为第 1 条预置点巡航
	34 号	配置空闲动作为第 1 条全方位扫描
	35 号	配置空闲动作为第 1 条限位扫描
	36 号	配置空闲动作关闭
	37 号--40 号	保留
	41 号	配置空闲动作时间 30 秒
	42 号	配置空闲动作时间 60 秒
	43 号	配置空闲动作时间 2 分钟

	44 号	配置空闲动作时间 3 分钟
	45 号	配置空闲动作时间 5 分钟
	46 号	配置空闲动作时间 10 分钟
	47 号	配置空闲动作时间 30 分钟
	48 号	配置空闲动作时间 60 分钟
	49 号~255 号	保留。

(8) 上电动作配置

入口预置点号	子预置点号	功能描述:
73 号		进入启动预置点巡航入口
调用 73 号预置点后, 15 秒的时间内调用子预置点, 即能达到功能描述所描述的功能。	1 号--32 号预置位	配置上电作为 1--32 号预置点
	33 号	配置上电作为第 1 条预置点巡航
	34 号	配置上电作为第 1 条全方位扫描
	35 号	配置上电作为第 1 条限位扫描
	36 号	配置上电作为记忆断电前动作
	37 号~255 号	保留。



(二) 拨码开关列表



(1)、SW1 地址选择:

拨码位号: 1 2 3 4 5 6 7 8

地址数据: 1 2 4 8 16 32 64 128

(2)、SW2 第 1 位为 RS485 终端电阻打开与关闭, ON--打开。

(3)、SW2 第 2, 3 位为波特率选择:

协议	SW2-2	SW2-3
1200B	0	0
2400B	1	0
4800B	0	1
9600B	1	1

(4)、SW2 第 4 位保留。

6. 防爆结构说明

在进行防爆智能摄像仪的外壳设计时充分考虑了当爆炸性气体混合物浸入内部，因某种原因发生爆炸时不致引起防爆智能摄像仪外部的爆炸性混合物爆炸。从外壳强度和组成外壳的各组件的结合面间隙、长度及限制外壳最高表面温度等关键着手确保防爆性能。

外壳焊接精加工后须能承受GB3836.2-2010 中规定的水压试验，试验压力2MPa，历时（10~12）s，以不滴水并且结构无损坏变形为合格。

本产品正常工作时，外壳最高表面温度不超过80℃。

观察窗采用钢化玻璃，应能承受冲击和热剧变试验。

外壳防护等级达IP68。

防爆智能摄像仪的线缆引入装置采用压紧螺母式装置，使线缆充分压紧无松动。

7. 故障排除

故障现象	故障原因	排除方法
无图像显示	电源断开	确定是否正常供电
	视频信号线接触不良	检查视频信号线
图像时有时无	视频信号线接触不良	检查视频信号线

8. 运输、贮存

经过包装的产品，在避免雨雪直接淋袭的条件下，可选择各种方式运输；可在温度0℃~+40℃，相对湿度不大于90%的环境中贮存一年以上。

9. 质量保证

对于本公司生产的系列防爆监控产品，承诺半年包换、一年保修。

产品保修期内，本公司提供免费维修服务，但如有以下情形者，将酌情收取材料成本工时费用：

不按照使用说明书中的规定进行操作导致损坏。

擅自拆机导致损坏。

雷击及不可抗拒的自然灾害。

若公司与用户之间另有书面服务承诺或规定，将严格按照承诺或规定的要求进行处理。

10. 公司声明

本公司拥有更改产品设计与规格的解释权，届时恕不另行通知。

此版权属常州德尔科机电设备有限公司所有，未经本公司许可，任何单位或个人不得以任何形式或任何手段复制或抄袭本书的部分或全部内容。

公司名称：常州德尔科机电设备有限公司

联系电话：0519-88059627

传 真：0519-88059629

网 址：[Http://www.dekcn.com](http://www.dekcn.com)