

产品规格书

型号: DEK-500R/L
版本: A01
页数: 2 页 (包括封面)
日期: 2018 年

常州德尔科机电设备有限公司
(盖章)

DEK-500R/L 防爆红外摄像机



技术参数:

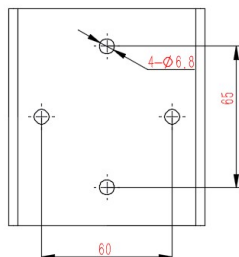
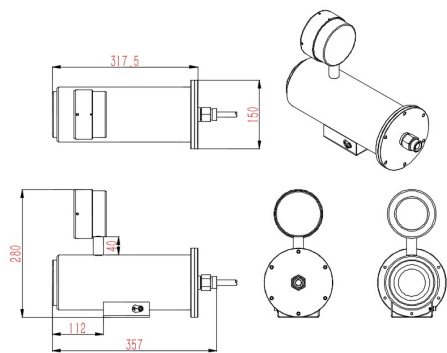
型号	DEK-500R/L
摄像机参数	
摄像机	200万 20/23倍高清摄像机(可选配)
像素	1920×1080
图像传感器	1/2.8" Progressive Scan CMOS
焦距	4.7-94mm
最低照度	彩色: 0.05Lux @ (F1.6, AGC ON) 黑白: 0.01Lux @ (F1.6, AGC ON)
视频压缩	H.265/H.264/MJPEG
日夜转换模式	支持 ICR 红外滤片式自动切换
宽动态范围	支持 120db
护罩参数	
风扇	标配
加热	标配
风冷加热系统	自动加热系统 ≤ -10°C ± 5°C 开启 ≥ +10°C ± 5°C 关闭;
一般规范	
防爆等级	Exd II CT6 Gb/Ex tDA20 IP68, T80°C
电源	AC24V/AC220V/DC12V
功耗	≤ 30W
工作温度	-20°C + 60°C
防护等级	IP68
红外投射距离	50、80、100米
红外投射角度	30°/60°
材质	304/316L 不锈钢
重量	9kg(含摄像机)
外形尺寸	外形尺寸: 370×150×260 (mm) 内部空间: 280×90×80 (mm)
视窗	1个 (Φ60mm)
安装方式	半固定云台、固定支架

产品描述:

本产品采用不锈钢材料制造外形美观, 满足各类环境的需求; 防护等级 IP68, 全天候使用具有主动红外照射功能高品质红外发光二极管, 光流量大, 使用寿命长可根据环境光自动开启或者关闭; 内部安装红外感应摄像机, 镜头规格可以根据现场使用环境进行配置; 能在 -20°C 到 +60°C 温度条件下长时间稳定工作; 视窗采用特殊的钢化平板玻璃制作, 在坚固耐用的同时, 保证了画质的清晰; 安装方便, 维护简单, 可选用半固定云台、固定支架方式安装。

1. 防爆等级 Exd II CT6 Gb/Ex tDA20 IP68, T80°C
2. 304/316L 不锈钢外壳
3. 钢化镀膜高强度玻璃视窗
4. 稳定、可靠度高, 防尘防水等级达到 IP68
5. 标配风冷加热
6. 标配红外补光灯, 距离达 100 米
7. 可选配摄像机
8. 支持海康、ONVIF、大华协议

产品尺寸



跨越突破 追求卓越

敢于跨越障碍, 敢于创新突破, 敢于做别人做不到的